

PERFORMANCE
MADE
SMARTER

产品手册

9202

脉冲隔离器



Segurança
INMETRO



ClassNK
APPROVED



EAC

UK
CA



温度

安全栅

通讯接口

多功能

隔离器

数显表

No. 9202V111-CN
产品版本：9202-003

PR
electronics

6 大特色产品

满足您的一切需求

单品出色，组合无敌

凭借创新型专利技术，信号调节更加简单、智能。产品组合由六大产品类组成，具备多种模拟量和数字量模块，涵盖上千种工业自动化应用。所有产品都符合甚至高于行业的最高标准。这可确保产品即便在最恶劣的环境条件下仍能可靠运行。5 年产品保修期，让您使用更安心。



Temperature

温度变送器和温度传感器系列产品，提供从温度测量点到系统控制一站式信号解决方案，从而在最大程度上保证信号的完整性。仅需一套点对点解决方案，您就可以在任何环境中将工业过程中的温度信号转换为模拟量信号、总线信号或数字通讯信号。该方案具备响应时间短，自动校准，传感器故障检测，低漂移和卓越 EMC 性能等诸多优点。



I.S. Interface

我们采用最严格的安全标准来检验产品，以期提供最安全的信号。秉承创新精神，我们已经在 SIL 2 全面评估本质安全型接口方面取得了开创性成就，其既高效又经济，效果卓著，成效斐然。模拟量和数字量本质安全栅种类齐全，同时提供多种输入输出。这使得 PR 标准成为一项易于实施的现场检验标准。在大型项目安装过程中，新背板方案大大简化安装和布线，且能与标准 DCS 系统无缝集成。



Communication

我们提供经济实惠、使用方便、面向未来的通讯接口，以便您能够访问所安装的 PR 产品。所有接口均可拆卸，并带有屏幕和按钮，可以显示过程值/诊断值和对参数进行配置。产品特定功能包括通过 Modbus 和蓝牙进行通讯，以及使用我们的 PR 过程主管 (PPS) 应用程序进行远程访问，适用于 iOS 和 Android 等终端。



Multifunction

单品为多功能系列产品，可涵盖大量现场应用，可轻而易举按照您的现场标准进行配置。此种单品可适用多种应用方式，既节省安装和培训时间，又大大简化库存备件管理。该设备专为长期信号精度高、功耗低、抗电噪声优异、编程简单而设计。



Isolation

基于微处理器技术研发的 6 mm 隔离器，小巧精致、响应迅速、品质一流，以极低的总拥有成本为专用应用提供卓越性能和抗电磁干扰。可水平或垂直安装，装置间无需间隙。



Display

数显表系列以其灵活性和稳定性著称。该设备系列几乎满足过程信号读数显示的所有需求，并具有通用的输入和供电能力。无论哪种行业，无论环境条件何其苛刻，该设备均能实时测量过程值并提供用户友好型界面和值得信赖的继电器信号。

脉冲隔离器

9202

目录

警告.....	4
符号含义.....	4
安全须知.....	4
标志.....	5
如何拆卸 9000 系列产品.....	6
安装 PR 4500	6
高级功能.....	7
应用.....	7
技术特点.....	7
应用 - 9202Axxx.....	8
应用 - 9202Bxxx.....	9
订购.....	10
附件.....	10
技术参数.....	10
电缆故障检查的配置	13
软/硬件故障.....	13
功能描述.....	14
接线方式.....	14
方框图.....	15
无显示面板时信号故障和电缆故障状态指示	16
配置/操作功能键.....	17
菜单流程图.....	18
菜单流程图·高级设置 (ADV.SET)	19
帮助文本概述.....	20
IECEX Installation Drawing.....	21
ATEX / UKEX 安装图	24
FM Installation Drawing	27
UL Installation Drawing	30
Desenho de instalação INMETRO.....	35
KC 설치 도면	39
文档更新记录.....	43

警告



仅允许在符合 ESD 安全条件下，对断电设备执行以下操作：
一般安装、线缆连接与断开。
对设备进行故障排除。

设备维修和熔断器更换仅可由 PR electronics A/S 完成。

警告



切勿打开设备前面板，因为这样会损坏用来连接显示/配置面板 PR 4500 的连接器。
该设备不包含 DIP 拨码开关或跳线。

符号含义



带有感叹号的三角形：请在安装和调试设备前阅读手册，以避免可能导致人身伤害或机械损坏的事故。



CE 标志证明设备符合欧盟相关指令的基本要求。



UKCA 标志证明设备符合英国技术规范的基本要求。



双重绝缘符号表明设备由双层或加强绝缘保护。



防爆设备已根据 ATEX 指令/UKEX 法规获得批准，可用于爆炸区域的安装。

安全须知

定义

危险电压的范围定义为：75...1500 V DC，和 50...1000 V AC

技术人员指经过相关学习或培训的合格专业人员，能根据安全规定正确安装，操作和排除技术故障。

操作人员指熟悉本手册内容，在正常运行期间调节和操作旋钮或电位器的人。

收货和拆箱

打开设备包装，切勿损坏设备，检查设备型号是否与订购的设备型号相符。包装应始终随附设备，直至永久安装该设备。

环境

避免阳光直射、灰尘、高温、机械振动和冲击、雨水和严重潮湿环境。如有必要，应通过通风方式避免加热超过环境温度规定限值。

该设备必须安装在污染等级 2 或更优的环境中。

该设备设计为至少在 2000 米海拔以下是安全的。

该设备仅供室内使用。

安装

只有熟悉手册中的技术术语、警告和说明以及在操作时能够遵循该手册的技术人员才能连接设备。若对于设备的正确操作方法有任何疑问，请与当地经销商联系；或直接联系

PR electronics A/S
www.prelectronics.com

除非电线配有电缆头，否则不得将绞线用于电源布线。

绞线应使用长度为 5 mm 的绝缘带或通过合适的绝缘端子（例如线鼻子）安装。

输入/输出和电源连接的说明显示在方框图中和设备侧面标签上。

该设备配有现场接线端子，需由具有双重/加强绝缘的电源模块供电。电源开关应易于接近并靠近设备。电源开关应标记为设备的断电装置。

针对在电源导轨 9400 上的安装，电源由电源控制装置 9410 供电。

设备制造年份由序列号的前两位数字指示。

校准和调整

在校准和调整期间，必须根据本手册的规范执行外部电压的测量和连接。技术人员必须使用安全可靠的工具和仪器。

常规操作

操作人员只能调整和操作安全固定在盘柜等装置中的设备，从而避免人身伤害和设备损坏。这意味着不存在触电危险，且设备易于接近。

清洁

断开连接后，可用浸有蒸馏水的布清洁设备。

责任

若未严格遵守本手册中的说明，则客户不能根据已签订的销售协议对 PR electronics A/S 提出索赔要求。

标签示例

PR electronics A/S, Lerbakken 10, 8410 Roende pr@prelectronics.com, www.prelectronics.com Phone +45 8637 2077, Denmark.	
41: Input ch1 42: Input ch1 43: Input ch1 44: Input ch1	SW. Sense Namur - SW. Supply Namur +
51: Input ch2 52: Input ch2 53: Input ch2 54: Input ch2	SW. Sense Namur - SW. Supply Namur +
31: Supply - 32: Supply + 33: Status 34: Status	19.2 to 31.2 VDC max. 3 W Relay Relay N.C.
11: Output ch1 12: Output ch1 13: Output ch2 14: Output ch2	Relay 1 Relay 2 Relay 2 Relay 2
Install: 9202QB1	
Attention! Read manual before installation / operation. Lire manuel avant installation / operation.	
UKCA 8505 0344	
ClassNK APPROVED	
-20°C ≤ Ta ≤ +60°C	
PULSE ISOLATOR 9202	

标志

当本产品安装为 Ex ia 或 ec 时，请在标签相应的框中使用永久性标记来指明安装类型。

如何拆卸 9000 系列产品



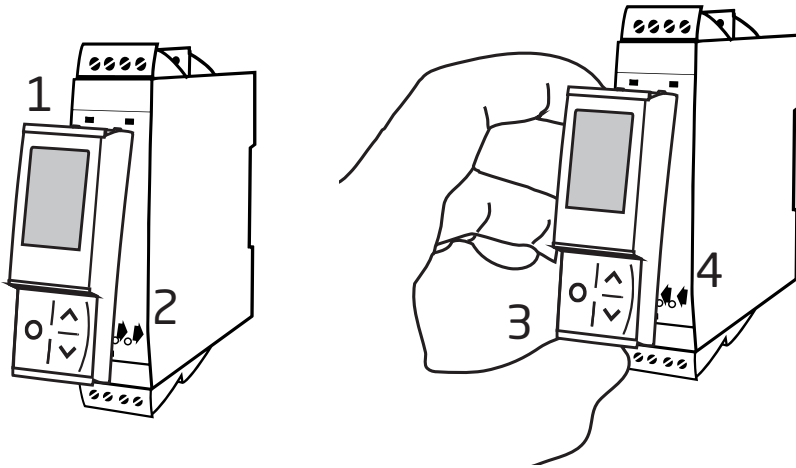
图 1：
通过提起底部锁定装置，可将设备从 DIN 导轨上拆下。

安装 PR 4500

- 1： 将 PR 4500 上部的卡舌插入设备顶部的孔内。
- 2： 以上部卡舌为支点，将 PR 4500 缓慢靠近设备前面板，直至其卡入到位。

拆卸 PR 4500

- 3： 按下 PR 4500 底部的释放按钮，释放并以上部卡舌为支点，缓慢提起 PR 4500。
- 4： 取出 PR 4500 之后，将其从设备顶部的孔中移除。



脉冲隔离器 9202

- NAMUR 传感器和机械开关的安全栅
- 扩展的自我诊断和传感器电缆故障检测
- 单/双通道版本
- 允许独立供电或电源导轨供电，例如 PR 9400
- 通过全面评估的 SIL 2 认证

高级功能

- 通过可拆卸显示面板调节和显示过程参数 (PR 4500) 。
- 每个通道都可通过 4500 选择直接或者反转输出。
- 内部通讯和存储数据的高级监控。
- 通过电源导轨 (可选) 和直接供电实现电源冗余。
- SIL 2 功能 (需在菜单中激活) 。

应用

- 9202A 可以安装于未分类区域或 Zone 2 / Cl.1, Div. 2, Group A, B, C, D 。
- 9202B 可以安装于安全区域或 Zone 2 和 Cl. 1 / Div 2 区域，并能接收来自 zone 0, 1, 2 和 zone 20, 21, 22 包括 mining /Class I/II/III, Div. 1, Gr. A-G 区域信号。
- 危险区域 NAMUR 传感器和机械开关的脉冲隔离安全栅。
- 通过单个状态继电器和/或通过电源导轨的集中电子信号监控错误事件和电缆断线。
- 9202B 根据 IEC 61508 要求设计，开发和认证，符合 SIL 2 应用要求。
- 适用于符合 ISO-13849 标准的性能等级 (PL) 为 “d” 的系统。

技术特点

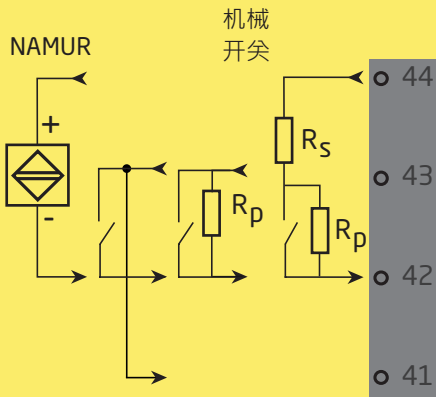
- 1个绿色和2个黄色/红色前端 LED 灯指示正常运行和故障状态。
- 2,6 kVAC 电气隔离 (输入/输出/电源端口) 。

应用 - 9202Axxx

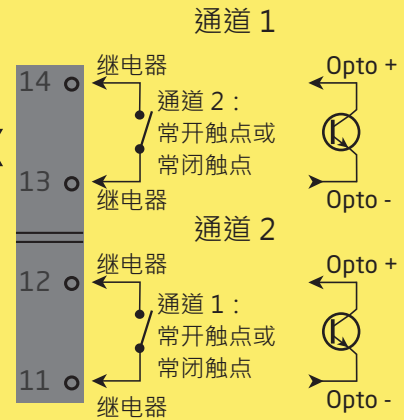
输入信号：

输出信号：

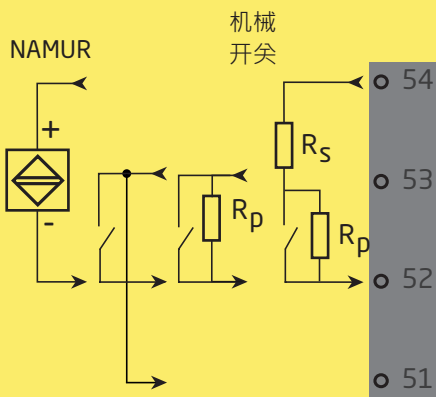
通道 1



电源导轨

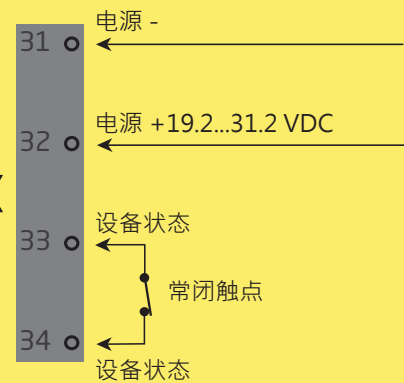


通道 2



通过电源导轨供电

电源连接：



Zone 2 和 Cl.1, Div. 2, gr. A-D 或安全区域

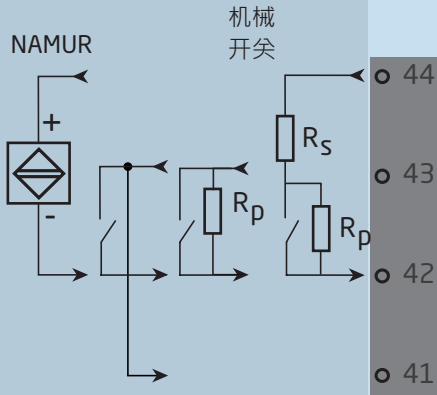


应用 - 9202Bxxx

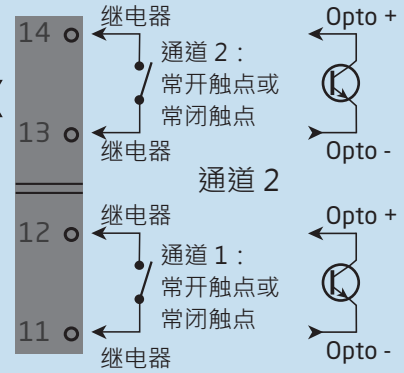
输入信号：

输出信号：

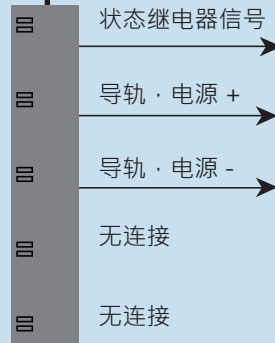
通道 1



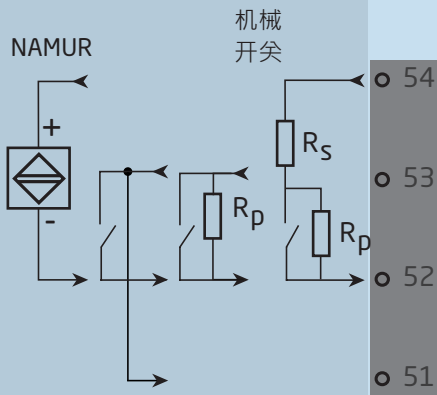
通道 1



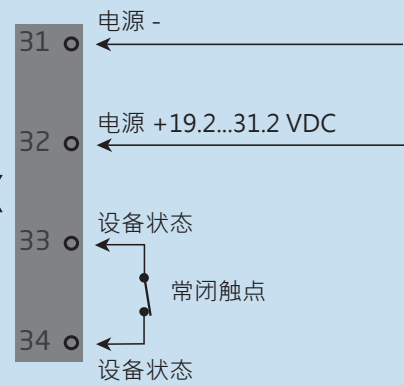
电源导轨



通道 2



电源连接：



通过电源导轨供电

Zone 0 · 1 · 2 ·
20 · 21 · 22 · M1 &
Cl.I/II/III · Div. 1
gr. A-G

Zone 2 和 Cl.1, Div. 2, gr. A-D 或安全区域

订购

型号	相关设备	版本	通道	本质安全/防爆认证
9202	否 : A	Opto : 1	单 : A	ATEX、IECEX、FM、INMETRO、CCC、EAC-Ex、UKEX : -
	是 : B	继电器常开触点 : 2	双 : B	UL 913、ATEX、IECEX、FM、INMETRO、CCC、EAC-Ex、UKEX : -U9
		继电器常闭触点 : 3		KCs、ATEX、IECEX、FM、INMETRO、CCC、EAC-Ex、UKEX : -KCs

示例：9202B2B

附件

4510	= 显示/配置面板
4511	= 总线通讯面板
4512	= 蓝牙通讯面板
9400	= 电源导轨
9404	= 导轨截止端子
9410	= 电源控制装置
9421	= 电源模块 24 V - Ex ec nC

技术参数

环境条件

规格温度范围	-20°C 至 +60°C
存储温度	-20°C 至 +85°C
标定温度	20...28°C
相对湿度	< 95% RH (无冷凝)
防护等级	IP20
安装条件	污染等级 2 和过压类别 II。

机械规格

结构尺寸 (高x宽x深)	109 x 23.5 x 104 mm
PR 4500 的结构尺寸 (高x宽x深)	109 x 23.5 x 131 mm
重量 (大约)	170 g
DIN 导轨类型	DIN EN 60715 - 35 mm
导线规格	0.13...2.08 mm ² / AWG 26...14 绞线
螺丝端子力矩	0.5 Nm
抗振规格	IEC 60068-2-6
2...13.2 Hz	±1 mm
13.2...100 Hz	±0.7 g

常用电气规格

电源电压	19.2...31.2 VDC
熔断器	400 mA SB/250 VAC

型号	说明	最大功率耗散	最大需用功率
9202x1Ax	单通道 · opto	≤ 1.2 W	≤ 1.1 W
9202x1Bx	双通道 · opto	≤ 1.6 W	≤ 1.5 W
9202x2Ax	单通道 · 继电器常开触点	≤ 1.2 W	≤ 1.3 W
9202x2Bx	双通道 · 继电器常开触点	≤ 1.8 W	≤ 1.9 W
9202x3Ax	单通道 · 继电器常闭触点	≤ 1.2 W	≤ 1.3 W
9202x3Bx	双通道 · 继电器常闭触点	≤ 1.8 W	≤ 1.9 W

最大需用功率是指端子 31 和 32 所需的最大功率。

最大功率耗散是指设备的最大功率消耗。如果 PR 9202 搭配 PR 4500 使用，则分别添加 40 mW 和 70 mW 到配有 PR 4500 的每个设备的最大功率耗散和最大需用功率。

隔离 - 测试/工作：

输入/输出/电源	2.6 kVAC / 300 VAC 加强绝缘
输出 1 和输出 2 之间	1.5 kVAC / 150 VAC 加强绝缘
状态继电器和电源之间	1.5 kVAC / 150 VAC 加强绝缘
参数配置方式	PR 4500
电缆故障响应时间	< 200 ms
辅助电源：	
NAMUR 电源	8 VDC / 8 mA

输入

传感器类型：

NAMUR 符合 EN 60947-5-6 标准
带有串联 (Rs) 和并联 (Rp) 电阻的机械开关：

Rs 额定750 Ω
Rp 额定15 kΩ

频率范围 0...5 kHz

最小脉冲宽度 > 0.1 ms

输入电阻 额定1 kΩ

电平触发标准 · 信号 < 1.2 mA · > 2.1 mA

电平触发标准 · 电缆故障 < 0.1 mA · > 6.5 mA

输出

安全区域中的继电器输出

最大开关频率 20 Hz
最大电压 250 VAC / 30 VDC
最大电流 2 A AC / 2 A DC
最大功率 500 VA / 60W

安全区域中的状态继电器

最大电压 125 VAC / 110 VDC
最大电流 0.5 A AC / 0.3 A DC
最大功率 62.5 VA / 32 W

Opto · NPN 输出

最大开关频率 5 kHz
最小脉冲宽度 > 0.1 ms
最大负载 · 电流/电压 80 mA / 30 VDC
压降 (80 mA 时) < 2.5 VDC

遵守主管机关要求

EMC	2014/30/EU & UK SI 2016/1091
ATEX	2014/34/EU & UK SI 2016/1107
LVD	2014/35/EU & UK SI 2016/1101
RoHS	2011/65/EU & UK SI 2012/3032

认证

DNV, Ships & Offshore	TAA00000JD
ClassNK	TA24034M
c UL us · UL 61010-1	E314307
EAC	TR-CU 020/2011
EAC LVD	TR-CU 004/2011
EAC Ex	TR-CU 012/2011

本质安全/防爆

ATEX	KEMA 07ATEX0146X
IECEX	IECEX KEM 06.0039X
UKEX	DEKRA 21UKEX0179X / DEKRA 23UKEX0105X
c FM us	FM19US0055X / FM19CA0028X
INMETRO	DEKRA 23.0007X
c UL us · UL 913 (仅限 9202xxx-U9)	E233311
KCs (仅限 9202xxx-KCs)	21-AV4BO-0179X / 21-AV4BO-0180X / 21-AV4BO-0181X
CCC	2020322309003424
EAC Ex	RU C-DK.HA65.B.00355/19

功能安全

SIL2 认证 & 全面评估符合 IEC 61508

电缆故障检查的配置

诊断

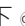
电缆故障检测 · 每个通道均独立检测和显示：		
设备：	两个通道的通用配置	电缆故障检测：
9202	CA.BR = 是或 CA.SH = 是	关
	其他：	开

电缆故障检测

电缆故障检测 (CA.BR, CA.SH)：			
输入	事件	读数	限值
所有	电缆断线	CA.BR	< 0.1 mA
所有	电缆短路	CA.SH	> 6.5 mA

软/硬件故障

硬件故障读数		
故障检查	读数	原因
检查测试 PR 4500 与 9202 之间的通讯	NO.CO	连接错误
EEprom 错误 - 检查配置	FL.ER	配置错误或 CRC 不匹配 · 恢复配置已加载
硬件故障	DE.ER	设备中的恢复配置无效
硬件故障	FC.ER	PR 4500 中的代码校验和无效
EEprom 错误 - 检查配置	CO.ER	无效配置 (CRC 或数据)
硬件故障	CA.ER	工厂校准故障
硬件故障	HW.ER	硬件设置 - 配置不匹配
硬件故障	OC.ER	主要输出控制器通讯故障
硬件故障	MS.ER	主要内部电源超出限制范围
硬件故障	MI.ER	主要初始化自检失败
硬件故障	MC.ER	主要闪存或 RAM 自检失败

！屏幕上的所有故障指示每秒闪烁一次。帮助文本对故障加以解释。
在输入回路故障时，背光也会闪烁。可通过按下  键进行重置。

影响两个通道的故障显示为通道 1 的故障 - 显示通道 2 的行为空白。

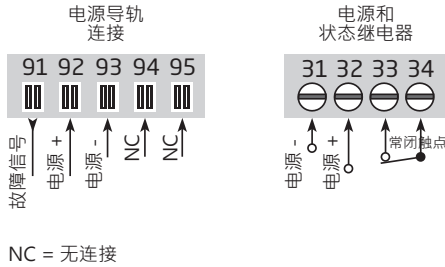
发生硬件故障时，可通过以下两种方式进行重置。逐步操作菜单（如果另一个通道将继续运行）或重启设备。

功能描述

接线方式图和方框图 (1)...(4) 中的连接示例

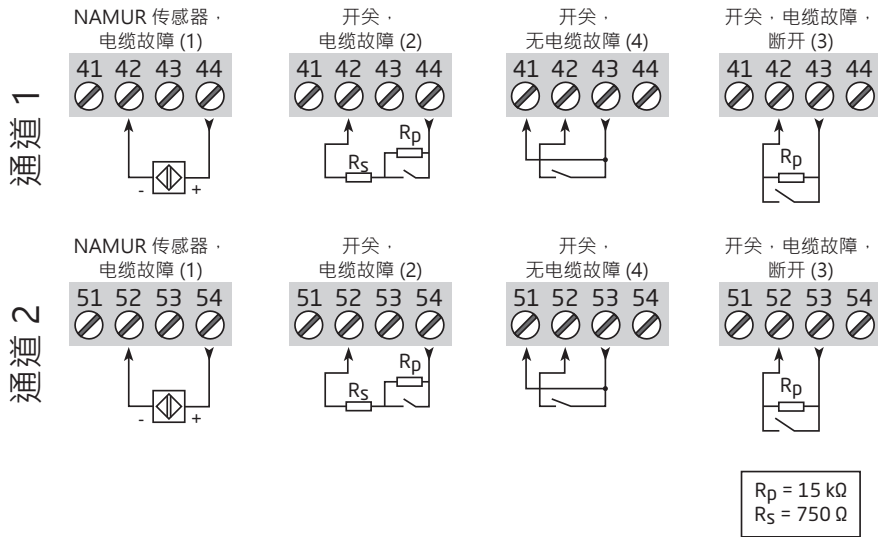
- (1) 可在电缆断线或短路时进行电缆故障检测的 NAMUR 传感器。
- 2) 当开关上安装有 R_s 和 R_p 时，可在电缆断线或短路时进行电缆故障检测的机械开关。
- 3) 当开关上安装有 R_p 时，可在电缆断线时进行电缆故障检测的机械开关。
- (4) 无电缆故障检测功能的机械开关。

接线方式

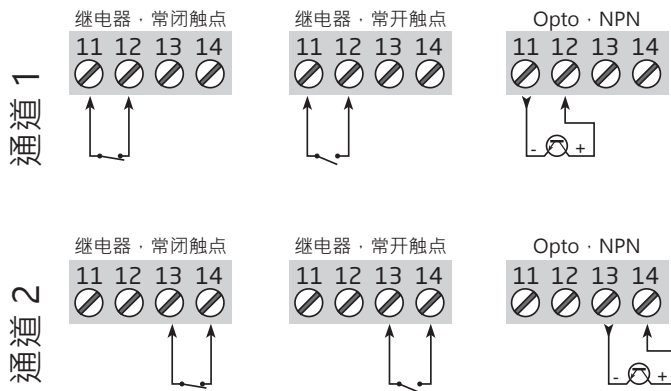


输入：

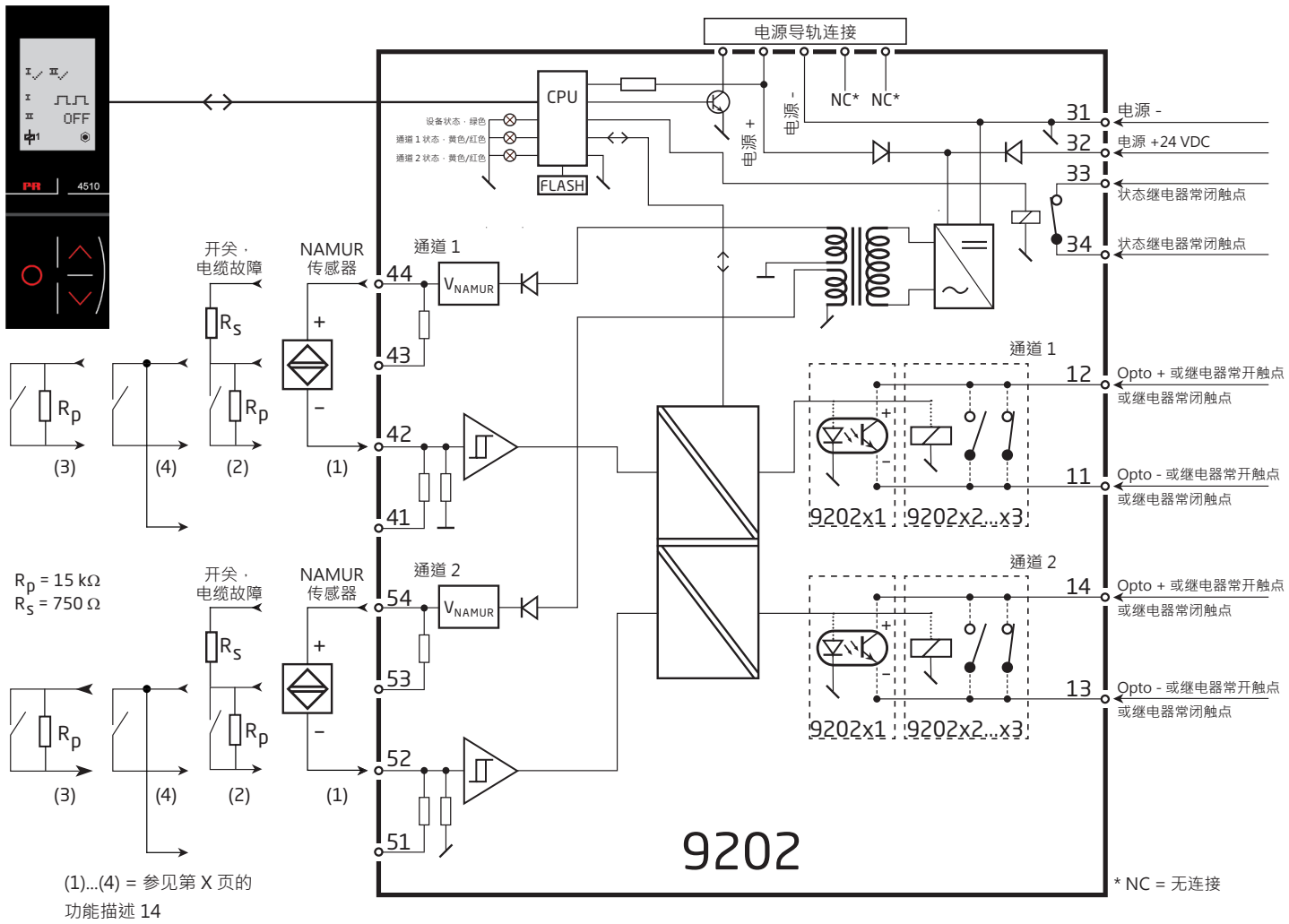
(1)...(4) = 参见第 12 页的功能描述



输出：



方框图



无显示面板时信号故障和电缆故障状态指示

LED 和故障信号指示列表					
状态	绿色 LED	通道 1： 黄色/红色	通道 2： 黄色/红色	状态继电器·常闭触点	电源导轨 信号状态
设备正常	闪烁			得电	关
无电源	关	关	关	失电	开
设备故障	关	红色	红色	失电	开
通道 1·继电器得电	闪烁	黄色		得电	关
通道 1·继电器在电缆故障时失电	闪烁	红色 LED 闪烁		失电	开 (如激活)
通道 1·继电器失电	闪烁	关		得电	关
通道 2·继电器得电	闪烁		黄色	得电	关
通道 2·继电器在电缆故障时失电	闪烁		红色 LED 闪烁	失电	开 (如激活)
通道 2·继电器失电	闪烁		关	得电	关

配置/操作功能键

程式图文档。

概述

配置 9202 时，菜单会引导您浏览所有核心参数，选择并配置适用于相关应用的设置。每个菜单均有一个滚动显示的帮助文本，自动在屏幕的第 3 行中显示。

执行配置时可使用以下 3 个功能键：

- ⏪ 可增加数值或选择下一个参数
- ⏩ 可减少数值或选择上一个参数
- ⏹ 保存所选值并进入下一个菜单

完成配置后，显示将回到默认状态 1.0。按下并按住 ⏹ 将返回到上一个菜单或默认状态 (1.0)，且不对更改后的数值或参数进行保存。

若 1 分钟内均未激活任何按键，则显示将返回到默认状态 (1.0)，且不对更改后的数值或参数进行保存。

进一步说明

密码保护：通过分配密码可阻止配置访问。密码保存在设备之中，可高效防止他人未经授权修改配置。如果忘记了当初配置的密码，请联系 PR electronics 支持人员 - www.prelectronics.com/cn/contact。

通过显示面板 4500 显示电缆故障信息

电缆故障（参见表格中的限值）显示为 CA.BR（电缆断线）或 CA.SH（电缆短路）。每个通道的电缆故障单独显示，但配置通用于两个通道。在电缆故障时，背光会闪烁。可通过按下 ⏹ 键进行重置。在修复电缆故障之后，模块会返回正常运行状态。

高级功能

在点“ADV.SET”菜单时回答“YES”，可获准配置装置的多个高级功能。

显示设置：在此，您可以调整亮度对比度和背光强度。设置带有 5 个字母数字的 TAG 号码。选择屏幕第 2 行和第 3 行的显示内容 - 选择数字量输出或 TAG 号码的读数。在选择“ALT”时，读数会在数字量输出与 TAG 号码之间进行切换。

密码：在此，您可选择 0000 至 9999 之间的密码，以防止他人未经授权修改装置配置。装置以默认状态交付，未设密码。

语言：在“LANG”菜单中，您可选择 7 种不同语言版本的帮助文本。您可选择英语、德语、法语、意大利语、西班牙语、瑞典语和丹麦语。

电源导轨：在“RAIL”菜单中，您可选择是否将模块故障传送至 PR 9410 电源控制装置中的中央监控系统。

安全完整性等级 (SIL)：请查看安全手册了解更多详情。



菜单流程图

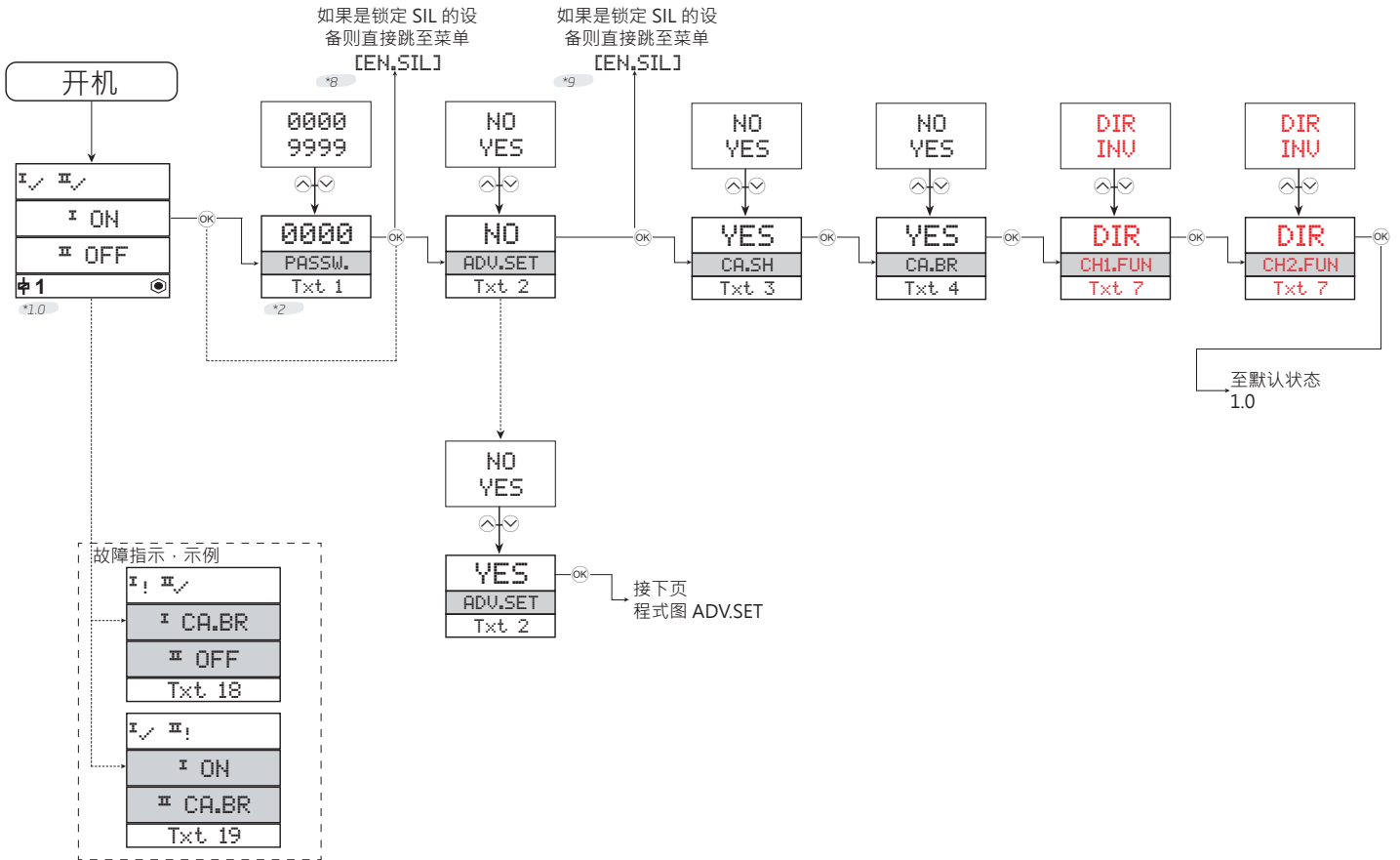
若 1 分钟内未激活任何按键，则屏幕将返回到默认状态 1.0，且不对更改配置进行保存。

⏴ 增加值/选择下一个参数

⏵ 减少值/选择上一个参数

OK 保存所选值并进入下一个菜单

长按 OK 可返回上一个菜单/返回到菜单 1.0 且不进行保存。



*1.0 默认状态。
第 1 行显示通道 1 和通道 2 的状态。
第 2 行显示传感器 1 的状态。
第 3 行显示传感器 2 的状态。
第 4 行显示设备是否已锁定 SIL。

*2 仅在设置了密码保护时。

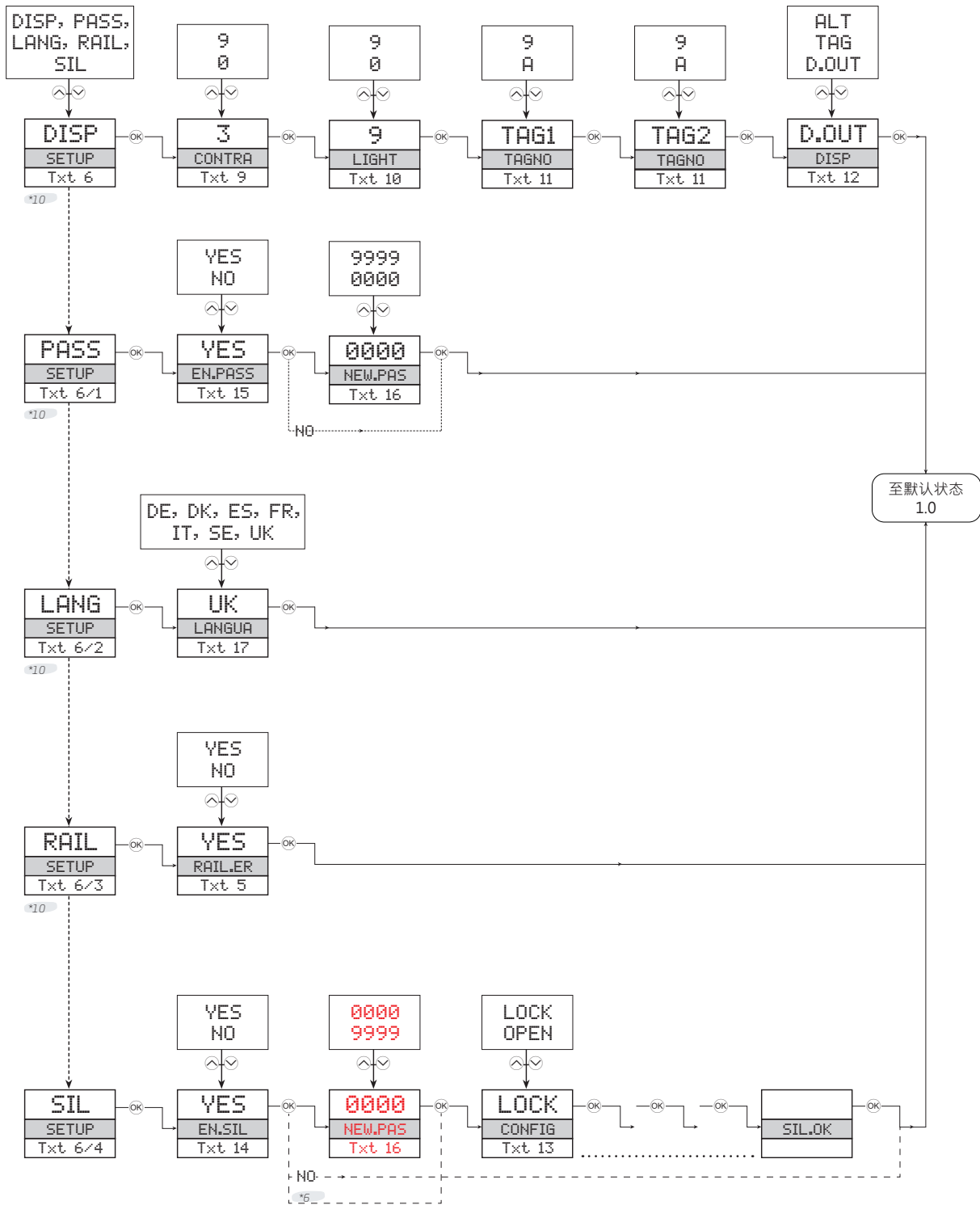
第 1 行符号：
正常。闪烁的 ! = 故障。
第 2 行和第 3 行符号：
输入频率 > 1 Hz = $\square \square \square$
第 4 行符号：
静态的圆点 = 已锁定 SIL
闪烁的圆点 = 未锁定 SIL

红色文本表示
SIL 配置中的安全参数。
请查看安全手册了解更多详情

*8 从此分支到 SIL，对以下设备有效：
所有的 4501 设备。
序列号低于 211001001 的 4511 设备。
序列号低于 211065001 的 4512 设备。

*9 从此分支到 SIL，对以下设备有效：
序列号高于 211001000 的 4511 设备。
序列号高于 211065000 的 4512 设备。

菜单流程图，高级设置 (ADV.SET)



*6 如果已设定密码。

*10 如果 SIL 已锁定，则无法在 PR 4500 上使用。
 仅适用于序列号从 211065001 开始的4512设备，以及序列号从 211001001 开始的4511设备。

帮助文本概述

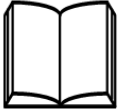
- [01] 设置正确密码 [PASS]
- [02] 进入高级设置 [ADV.SET]
- [03] 启用电缆短路故障指示 [CA.SH]
- [04] 启用电缆断线故障指示？ [CA.BR]
- [05] 启用导轨状态信号输出？ [RAIL.ER]
- [06] 进入语言设置 [SETUP]
- [6/1] 进入密码设置 [SETUP]
- [6/2] 进入显示设置 [SETUP]
- [6/3] 进入导轨设置 [SETUP]
- [6/4] 进入 SIL 设置 [SETUP]
- [07] 选择直接输出通道功能 [CH1.FUN] [CH2.FUN]
选择反向输出通道功能 [CH1.FUN] [CH2.FUN]
- [09] 调整 LCD 对比度 [CONTRA]
- [10] 调整 LCD 背光强度 [LIGHT]
- [11] 写入 5 字符通道 TAG [' TAGON] [" TAGON]
- [12] 屏幕显示输出状态 [D.OUT]
屏幕显示 TAG
屏幕交替显示所有信息
- [13] 配置 SIL 状态 (开启/锁定) [CONFIG]
- [14] 启用 SIL 配置锁定 [EN.SIL]
- [15] 启用密码保护 [EN.PASS]
- [16] 设置新密码 [NEW.PAS]
- [17] 选择语言 [LANGUA]
- [18] 电缆短路 [ICA.SH] [II OFF]
- [19] 电缆断线 [ION] [II CA.BR]

IECEx Installation drawing



For safe installation of 9202 the following must be observed. The module shall only be installed by qualified personnel who are familiar with the national and international laws, directives and standards that apply to this area.

Year of manufacture can be taken from the first two digits in the serial number.



For Installation in Zone 2 / Division 2 the following must be observed.

The 4501 programming module is to be used solely with PR electronics modules. It is important that the module is undamaged and has not been altered or modified in any way. Only 4501 modules free of dust and moisture shall be installed.

IECEx Certificate	KEM 06.0039 X
Marking 9202Bxx	[Ex ia Ga] IIC/IIB/IIA [Ex ia Da] IIIC [Ex ia Ma] I
Marking 9202Bxx, 9202Axx	Ex ec nC IIC T4 Gc
Standards	IEC60079-0: 2017, IEC60079-11:2011, IEC60079-15 :2017, IEC60079-7:2015+A1:2017

Supply terminal (31,32)

Voltage: 19.2 – 31.2 VDC

Status Relay. terminal (33,34)

		Zone 2 Installation
Voltage max:	125 VAC / 110 VDC	32VAC / 32VDC
Power max:	62.5 VA / 32 W	16VA / 32W
Current max:	0.5 A AC / 0.3ADC	0.5A AC / 1ADC

Installation notes.

Install in pollution degree 2, overvoltage category II as defined in IEC60664-1.

Do not separate connectors when energized and an explosive gas mixture is present.
Do not mount or remove modules from the Power Rail when an explosive gas mixture is present.
Disconnect power before servicing.
The wiring of unused terminals is not allowed.

In type of protection [Ex ia Da] the parameters for intrinsic safety for gas group IIB are applicable.

For installation in Zone 2, the module shall be installed in an enclosure in type of protection Ex e, providing a degree of protection of at least IP54. Cable entry devices and blanking elements shall fulfill the same requirements.

For installation on Power Rail in Zone 2, only Power Rail type 9400 supplied by Power Control Unit type 9410 (Type Examination Certificate KEMA 07ATEX0152 X) is allowed.

Max. screw terminal torque 0.5 Nm.

Stranded wire should be installed with an insulation stripping length of 5 mm or via a suitable insulated terminal such as a bootlace ferrule.

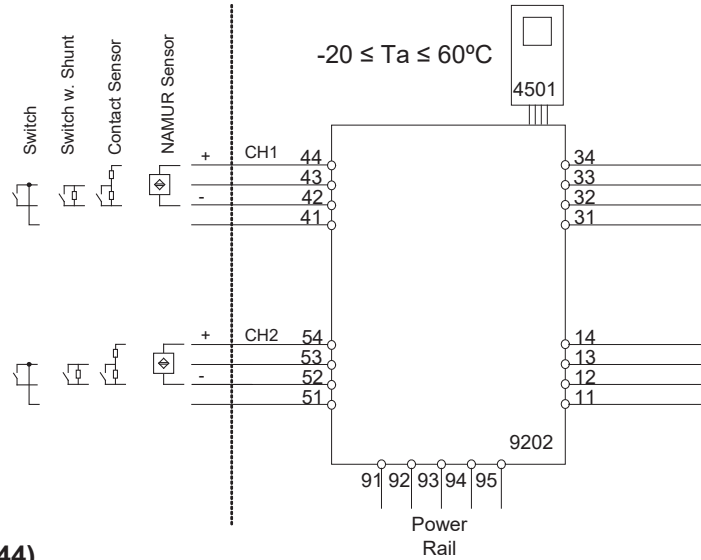
Revision date:	Version Revision	Prepared by:	Page:
2022-02-14	V6 R0	MMA	1/3

LERBAKKEN 10, 8410 RØNDE DENMARK

9202Bxx Installation:

Hazardous area
Zone 0,1, 2, 20, 21, 22

Non Hazardous area
or Zone 2



Ex input:

CH1 (terminal 41,42,43,44)
CH2 (terminal 51,52,53,54)

U_o : 10.6 VDC
 I_o : 12 mADC
 P_o : 32 mW
 L_o/R_o : 1150 μ H/ Ω

U_m : 253 V max. 400 Hz

Supply / Output:

(terminal 11,12,13,14)
(terminal 31,32,33,34)
(terminal 91,92,93,94,95)

	IIC	IIB	IIA	I
C_o	2.0 μ F	6.0 μ F	18 μ F	90 μ F
L_o	260 mH	780 mH	1000 mH	1000 mH

Terminal CH1(11,12) CH2(13,14)

Digital output: **NPN output:**
Voltage max. 30 VDC
Current max. 80 mA

Terminal CH1(11,12) CH2(13,14)

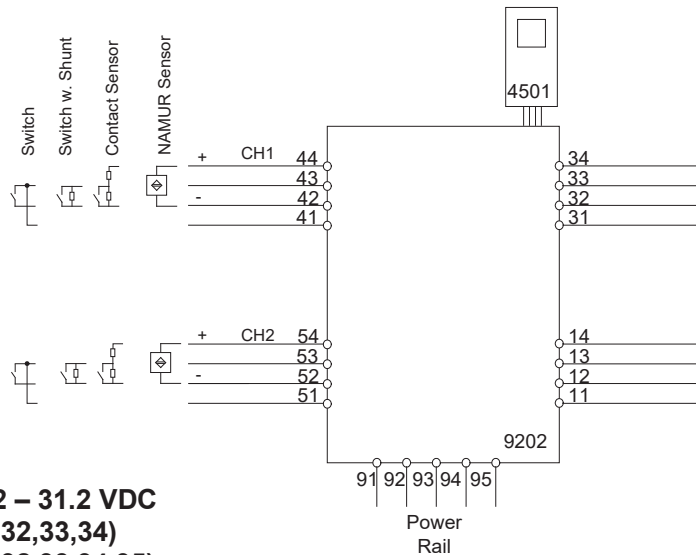
Relay output:	Non Hazardous location	Zone 2 installation
Voltage max.	250 VAC / 30 VDC	32 V AC / 30 VDC
Power max.	500 VA / 60 W	64 VA / 60 W
Current max.	2 AAC / 2 ADC	2 AAC / 2 ADC

LERBAKKEN 10, 8410 RØNDE DENMARK

9202Axx Installation:

Non Hazardous area or Zone 2

$-20 \leq T_a \leq 60^\circ\text{C}$



Supply: 19.2 – 31.2 VDC
(terminal 31,32,33,34)
(terminal 91,92,93,94,95)

Input: Namur sensor, Contact Sensor, Switch
CH1 (terminal 41,42,43,44)
CH2 (terminal 51,52,53,54)

Output:

Terminal CH1(11,12) CH2(13,14)

Digital output:	NPN output:
Voltage max.	30 VDC
Current max.	80 mA

Terminal CH1(11,12) CH2(13,14)

Relay output:	Non Hazardous location	Zone 2 installation
Voltage max.	250 VAC / 30 VDC	32 V AC / 30 VDC
Power max.	500 VA / 60 W	64 VA / 60 W
Current max.	2 AAC / 2 ADC	2 AAC / 2 ADC

For installation in Zone 2, the module shall be installed in an enclosure in type of protection Ex e, providing a degree of protection of at least IP54. Cable entry devices and blanking elements shall fulfill the same requirements.

For installation on Power Rail in Zone 2, only Power Rail type 9400 supplied by Power Control Unit type 9410 (Type Examination Certificate IECEx 08.0052X) is allowed.

For Installation in Zone 2 / Division 2 the following must be observed.

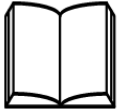
The 4501 programming module is to be used solely with PR electronics modules. It is important that the module is undamaged and has not been altered or modified in any way. Only 4501 modules free of dust and moisture shall be installed.

LERBAKKEN 10, 8410 RØNDE DENMARK

ATEX / UKEX 安装图



为安全安装 9202，必须遵守以下规定。该模块仅由熟悉适用于该地区国家和国际法律、指令和标准的合格专业人员安装。
设备制造年份由序列号的前两位数字指示。



为在 Zone 2 / Division 2 中进行安装，必须遵守以下规定。
4501 配置模块仅可与 PR electronics 模块搭配固定使用，不可分享共用。模块必须完整无损，不得以任何方式更改或修改模块。只能安装无尘干燥的 4501 模块。

ATEX 认证
UKEX 认证, 9202B
UKEX 认证, 9202A, 9202B

KEMA 07 ATEX 0146X

DEKRA 23UKEX0105X

DEKRA 21UKEX0179X

9202Bxx 标记


II (1) G [Ex ia Ga] IIC/IIB/IIA

I (1) D [Ex ia Da] IIIC

I (M1) [Ex ia Ma] I

9202Bxx ,9202Axx 标记

II 3G Ex ec nC IIC T4 Gc

标准

EN 60079-0 : 2018, EN 60079-11 : 2012,

EN 60079-15 : 2019, EN60079-7:2015+A1:2018

供电端子 (31, 32)

电压: 19.2 - 31.2 VDC

状态继电器。端子 (33, 34)

最大电压: 125 VAC / 110 VDC

最大功率: 62,5 VA / 32 W

最大电流: 0.5 A AC / 0.3 ADC

Zone 2 安装

32 VAC / 32 VDC

16 VA / 32 W

0.5 A AC / 1 ADC

特殊使用条件:

安装条件为符合 EN 60664-1 标准规定的污染等级 2 和过压类别 II 环境。

在通电且存在爆炸性气体混合物时，切勿分离连接器。

当存在爆炸性气体混合物时，切勿从电源导轨安装或拆除模块。

在维修之前断开电源。

不得对未使用的端子布线。

在保护类型 [Ex ia Da] 中，气体组别 IIB 的本质安全参数适用。

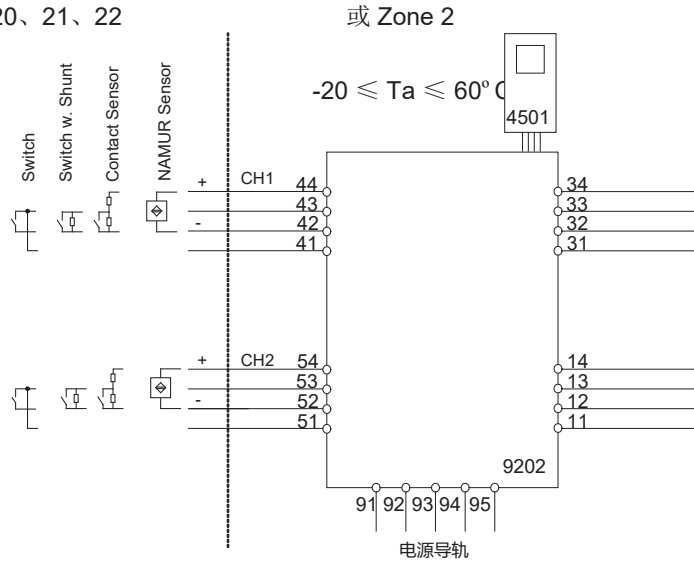
对于 Zone 2 安装，应将模块安装在保护类型 Ex e 的外壳中，提供至少 IP54 的防护等级。电缆入口装置和堵封件应满足相同的要求。

对于 Zone 2 电源导轨安装，只允许使用由 9410 型号（型号检查证书 KEMA 07ATEX0152 X，DEKRA 21UKEX0169 X）电源控制装置供电的 9400 电源导轨。

最大螺丝端子力矩 0.5 Nm。

绞合线应使用长度为 5 毫米的绝缘带或通过合适的绝缘端子（例如线鼻子）安装。

LERBAKKEN 10, 8410 RØNDE DENMARK

 危险区 非危险区
 Zone 0、1、2、20、21、22


U_o : 10.6 VDC
 I_o : 12 mADC
 P_o : 32 mW
 L_o/R_o : 1150 μ H/ Ω

U_m : 最大 253 V / 400 Hz

电源/输出:
 (端子 11、12、13、14)
 (端子 31、32、33、34)
 (端子 91、92、93、94、95)

	IIC	IIB	IIA	I
C_o	2.0 μ F	6.0 μ F	18 μ F	90 μ F
L_o	260 mH	780 mH	1000 mH	1000 mH

防爆输入:

通道 1 (端子 41、42、43、44)

通道 2 (端子 51、52、53、54)

端子通道 1 (11,12), 通道 2 (13,14)

数字量输出: **NPN 输出:**
 最大电压 30 VDC
 最大电流 80 mA

端子通道 1 (11,12), 通道 2 (13,14)

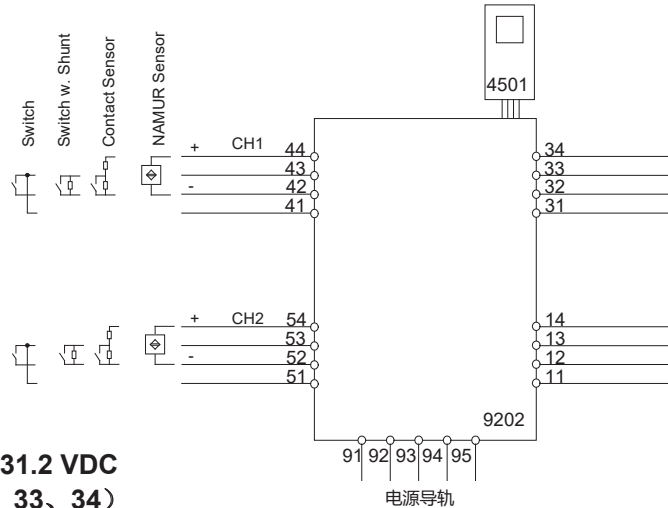
继电器输出:	非危险位置	Zone 2 安装
最大电压	250 VAC / 30 VDC	32 VAC / 30 VDC
最大功率	500 VA / 60 W	64 VA / 60 W
最大电流	2 AAC / 2 ADC	2 AAC / 2 ADC

LERBAKKEN 10, 8410 RØNDE DENMARK

9202Axx 安装:

非危险区或 Zone 2

$-20 \leq Ta \leq 60^\circ \text{C}$



电源: 19.2 - 31.2 VDC
(端子 31、32、33、34)
(端子 91、92、93、94、95)

输入: NAMUR 传感器, 开关传感器, 开关
通道 1 (端子 41、42、43、44)
通道 2 (端子 51、52、53、54)

输出:
端子通道 1 (11,12), 通道 2 (13,14)
数字量输出: NPN 输出:
最大电压 30 VDC
最大电流 80 mA

端子通道 1 (11,12), 通道 2 (13,14)

继电器输出:	非危险位置	Zone 2 安装
最大电压	250 VAC / 30 VDC	32 VAC / 30 VDC
最大功率	500 VA / 60 W	64 VA / 60 W
最大电流	2 AAC / 2 ADC	2 AAC / 2 ADC

对于 Zone 2 安装, 应将模块安装在保护类型 Ex e 的外壳中, 提供至少 IP54 的防护等级。电缆入口装置和堵封件应满足相同的要求。

对于 Zone 2 电源导轨安装, 只允许使用由 9410 型号 (型号检查证书 KEMA 07ATEX0152 X, DEKRA 21UKEX0169 X) 电源控制装置供电的 9400 电源导轨。

为在 Zone 2 / Division 2 中进行安装, 必须遵守以下规定。
4501 配置模块仅可与 PR electronics 模块搭配固定使用, 不可分享共用。模块必须完整无损, 不得以任何方式更改或修改模块。只能安装无尘干燥的 4501 模块。

LERBAKKEN 10, 8410 RØNDE DENMARK

FM Installation drawing



For safe installation of 9202B the following must be observed. The module shall only be installed by qualified personnel who are familiar with the national and international laws, directives and standards that apply to this area.



For Installation in Zone 2 / Division 2 the following must be observed. The 4501 programming module is to be used solely with PR electronics modules. It is important that the module is undamaged and has not been altered or modified in any way. Only 4501 modules free of dust and moisture shall be installed.

Hazardous Classified Location

Class I/II/III, Division 1, Group A,B,C,D,E,F,G
or Class I, Zone 0/1 Group IIC, [AEx ia] IIC
or Group IIC, [Ex ia Ga] IIC Gc

Unclassified Location or

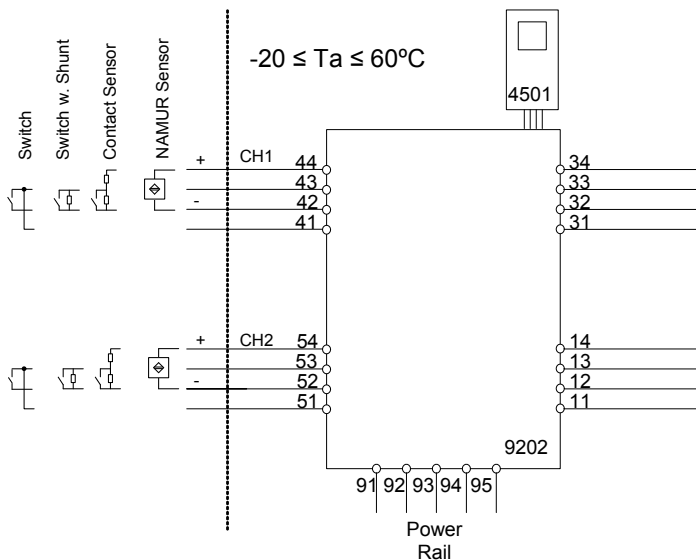
Hazardous Classified Location
Class I, Division 2, Group A,B,C,D T4
or Class I Zone 2 Group IIC T4 Gc

Simple Apparatus or
Intrinsically safe apparatus
with entity parameters:
 $V_{max} (U_i) \geq V_t (U_o)$
 $I_{max} (I_i) \geq I_t (I_o)$
 $P_i \geq P_t(P_o)$
 $C_a(C_o) \geq C_{cable} + C_i$
 $L_a(L_o) \geq L_{cable} + L_i$

U_o / V_t : 10.6 V
 I_o / I_{sc} : 12 mA
 P_o/P_t : 32 mW
 $L_o/R_o \text{ La/Ra}$: 1150 $\mu\text{H}/\Omega$

Group	IIC	IIB	IIA
Group	A,B	C,E,F	D,G
C_o/C_a	2.0 μF	6.0 μF	18 μF
L_o/L_a	260 mH	780 mH	1000 mH

Terminal CH1(44,42) CH2(54,52)



U_m : 253 V max. 400 Hz

Supply / Output
(terminal 11,12,13,14)
(terminal 31,32,33,34)
(terminal 91,92,93,94,95)

LERBAKKEN 10, 8410 RØNDE DENMARK

Terminal (31,32)**Supply:**

Voltage	19.2 – 31.2 VDC
Power	max. 3 W

Terminal (33,34)**Status Relay:**

	Non Hazardous location:	Division 2 or Zone 2 installation:
Voltage max.	125 VAC / 110 VDC	32 VAC / 32VDC
Power max.	62.5 VA / 32 W	16 VA / 32 W
Current max.	0.5 AAC / 0.3 ADC	0.5 AAC / 1 ADC

Terminal CH1(11,12) CH2(13,14)**Digital output:**

Voltage max.	30 VDC
Current max.	80 mA

NPN output:**Terminal CH1(11,12) CH2(13,14)****Relay output:**

	Non Hazardous location:	Division 2 or Zone 2 installation:
Voltage max.	250 VAC / 30VDC	32 VAC / 30VDC
Power max.	500 VA / 60W	64 VA / 60 W
Current max.	2 AAC / 2ADC	2 AAC / 2 ADC

Installation notes:

In Class I, Division 2 installations, the subject equipment shall be mounted within a too-secured enclosure which is capable of accepting one or more of the Class I, Division 2 wiring methods specified in the National Electrical Code (ANSI/NFPA 70), or the Canadian Electrical Code (C22.1).

In Class I, Zone 2 installations, the subject equipment shall be mounted within a tool secured enclosure which is capable of accepting one or more of the Class I, Zone 2 wiring methods specified in the National Electrical Code (ANSI/NFPA 70), or the Canadian Electrical Code (C22.1). Where installed in outdoor or potentially wet locations, the enclosure shall, at a minimum, meet the requirements of IP54.

In Class I, Zone 2 installations, the installer shall ensure protection of supply terminals against transient voltages exceeding 140% of the rated supply voltage.

Install in environments rated Pollution Degree 2 or better; overvoltage category I or II.

The installation and wiring shall be in accordance with the Canadian Electrical Code for Canada and National Electrical Code NFPA 70, Article 500 or 505 for installation in USA.

The module must be supplied from a Power Supply having double or reinforced insulation.

The use of stranded wires is not permitted for mains wiring except when wires are fitted with cable ends.

For installation on the 9400 Power Rail the power must be supplied from Power Control Module Unit 9410.

LERBAKKEN 10, 8410 RØNDE DENMARK

The module must be installed in an enclosure suitable for the environment for which it is used.

The module is galvanically isolated and does not require grounding.

Use 60 / 75 °C copper conductors with wire size AWG: (26-14).

Warning: Substitution of components may impair intrinsic safety and / or suitability for Div. 2 / Zone 2.

Warning: To prevent ignition of explosive atmospheres, disconnect power before servicing and do not separate connectors when energized and an explosive gas mixture is present.

Warning: Do not mount or remove modules from the Power Rail when an explosive gas mixture is present.

LERBAKKEN 10, 8410 RØNDE DENMARK

UL Installation drawing



For safe installation of the Process Control Equipment (Associated Apparatus) 9202 the following must be observed. The module shall only be installed by qualified personnel who are familiar with the national and international laws, directives and standards that apply to this area.



For Installation in DIV2/Zone2 the following must be observed.
The 4501 programming module is to be used solely with PR electronics modules. It is important that the module is undamaged and has not been altered or modified in any way. Only 4501 modules free of dust and moisture shall be installed

9202A1A-U9 and 9202B1A-U9: One channel Opto output
9202A1B-U9 and 9202B1B-U9: Two channel Opto output
9202A2A-U9 and 9202B2A-U9: One channel N.O. Relay output
9202A2B-U9 and 9202B2B-U9: Two channel N.O. Relay output
9202A3A-U9 and 9202B3A-U9: One channel N.C. Relay output
9202A3B-U9 and 9202B3B-U9: Two channel N.C. Relay output

9202abc-U9 where
a: A or B See below
b: 1=Opto, 2=N.O. Relay, 3= N.C. Relay
c: A= One Channel, B= Two Channel

Marking:



Proc. Cont. Eq. for Use in Haz. Loc.
Install in CL I DIV2 GP A-D T4 provide IS circuits to CL I-III DIV 1 GP A-G or CL I Zn2 Gp IIC T4 provides IS circuits for CL I Zn0 Gp IIC/Zn20 Gp IIIC Um=253V [Exia] Installation Drawing: 9202QU01

The 9202Bxx is galvanically isolating associated apparatus intended for installation in non-hazardous locations or Class I, Division 2, Groups A – D hazardous locations with intrinsically safe connections to Class I, II and III hazardous locations.



Proc. Cont. Eq. for Use in Haz. Loc.
Install in CL I DIV2 GP A-D T4 or CL I Zn2 Gp IIC T4
E233311 Installation Drawing: 9202QU01

The 9202Axx equipment is intended for installation in non-hazardous locations or Class I, Division 2, Groups A – D or Zone 2 Group IIC hazardous locations.

Standards:

- UL 121201 NONINCENDIVE ELECTRICAL EQUIPMENT FOR USE IN CLASS I AND II, DIVISION 2 AND CLASS III, DIVISIONS 1 AND 2 HAZARDOUS (CLASSIFIED) LOCATIONS Edition 9 - Revision Date 2018/08/31
- CSA C22.2 NO. 213 NONINCENDIVE ELECTRICAL EQUIPMENT FOR USE IN CLASS I AND II, DIVISION 2 AND CLASS III, DIVISIONS 1 AND 2 HAZARDOUS (CLASSIFIED) LOCATIONS- Edition 3 - Issue Date 2017/09/01
- UL 913 STANDARD FOR INTRINSICALLY SAFE APPARATUS AND ASSOCIATED APPARATUS FOR USE IN CLASS I, II, III, DIVISION 1, HAZARDOUS (CLASSIFIED) LOCATIONS- Edition 8 - Revision Date 2015/10/16
- CSA C22.2 NO. 60079-0 EXPLOSIVE ATMOSPHERES — PART 0: EQUIPMENT — GENERAL REQUIREMENTS- Edition 3 - Issue Date 2015/10/01
- CSA C22.2 NO. 60079-11:14 EXPLOSIVE ATMOSPHERES — PART 11: EQUIPMENT PROTECTION BY INTRINSIC SAFETY "I"- Edition 2 - Issue Date 2014/02/01

Revision date:
2019-11-26

Version Revision
V1 R0

Prepared by:
PB

Page:
1/5

LERBAKKEN 10, 8410 RØNDE DENMARK

Installation notes 9202Axx and 9202Bxx

The module must be installed in a tool-secured enclosure suitable for the application in accordance with the National Electrical Code (ANSI/NFPA 70) for installation in the United States, the Canadian Electrical Code for installations in Canada, or other local codes, as applicable.

The module is galvanically isolated and does not require grounding.

Terminal 41, 42, 43, 44 are internally connected to CH1.

Terminal 51, 52, 53, 54 are internally connected to CH2.

Install in pollution degree 2, overvoltage category II in accordance with IEC 60664-1.

Use minimum 75 °C copper conductors with wire size AWG: (26-14)

Warning: Substitution of components may impair intrinsic safety.

Avertissement : La substitution des composants peut nuire à la sécurité intrinsèque'.

There are no serviceable parts in the equipment and no component substitution is permitted

Warning: To prevent ignition of the explosive atmospheres, disconnect power before servicing and do not separate connectors, install or remove module from Power Rail when energized and an explosive gas mixture is present.

Avertissement : Pour éviter l'inflammation d'atmosphères explosibles, déconnectez l'alimentation avant les opérations d'entretien. Ne montez pas ou n'enlevez pas les connecteurs quand le module est sous tension et en présence d'un mélange de gaz. Ne montez pas ou n'enlevez pas les modules du rail d'alimentation en présence d'un mélange de gaz.

LERBAKKEN 10, 8410 RØNDE DENMARK

Installation notes 9202Bxx:

Associated Equipment /Appareillage Associé [Ex ia]

The Ex output current of this associated apparatus is limited by a resistor such that the output voltage-current plot is a straight line drawn between open-circuit voltage and short-circuit current.

Selected intrinsically safe equipment must be third party listed as intrinsically safe for the application, and have intrinsically safe entity parameters conforming with Table 1 below.

TABLE 1:

<u>I.S. Equipment</u>		<u>Associated Apparatus</u>
V max (or Ui)	≥	Voc or Vt (or Uo)
I max (or Ii)	≥	Isc or It (or Io)
P max, Pi	≥	Po
Ci + Ccable	≤	Ca (or Co)
Li + Lcable	≤	La (or Lo)

The module may also be connected to a simple apparatus as defined in Article 504.2 and installed and temperature classified in accordance with Article 504.10(D) of the National Electrical Code (ANSI/NFPA 70), or other local codes, as applicable.

Capacitance and inductance of the field wiring from the intrinsically safe equipment to the associated apparatus shall be calculated and must be included in the system calculations as shown in Table 1. Cable capacitance, Ccable, plus intrinsically safe equipment capacitance, Ci must be less than the marked capacitance, Ca (or Co), shown on any associated apparatus used. The same applies for inductance (Lcable, Li and La or Lo, respectively). Where the cable capacitance and inductance per foot are not known, the following values shall be used: Ccable = 60 pF/ft., Lcable = 0.2 μH/ft.

Where multiple circuits extend from the same piece of associated apparatus, they must be installed in separate cables or in one cable having suitable insulation. Refer to Article 504.30(B) of the National Electrical Code (ANSI/NFPA 70) and Instrument Society of America Recommended Practice ISA RP12.06 for installing intrinsically safe equipment.

Intrinsically safe circuits must be wired and separated in accordance with Article 504.20 of the National Electrical Code (ANSI/NFPA 70) or other local codes, as applicable.

The module has not been evaluated for use in combination with another associated apparatus.

For installations in which both the Ci and Li of the intrinsically safe apparatus exceeds 1% of the Ca (or Co) and La (or Lo) parameters of the associated apparatus (excluding the cable), then 50% of Ca (or Co) and La (or Lo) parameters are applicable and shall not be exceeded. The reduced capacitance shall not be greater than 1 μF for Groups C and/or D, and 600 nF for Groups A and B. The values of Ca (or Co) and La (or Lo) determined by this method shall not be exceeded by the sum of all of Ci plus cable capacitances and the sum of all of the Li plus cable inductances in the circuit respectively.

LERBAKKEN 10, 8410 RØNDE DENMARK

9202Bxx Installation:
Hazardous Classified Location

 Class I/II/III, Division 1, Group A,B,C,D,E,F,G
 Zone 0,1, 2 Group IIC, IIB, IIA or
 Zone 20, 21

**Unclassified Location or
Hazardous Classified Location**

 Class I, Division 2, Group ABCD T4
 Class I Zone 2 Group IIC T4

Supply terminal (31,32)

Voltage: 19.2 – 31.2 VDC

Status relay, terminal (33,34)

 Class I Division 2 or
 Zone 2 installation:

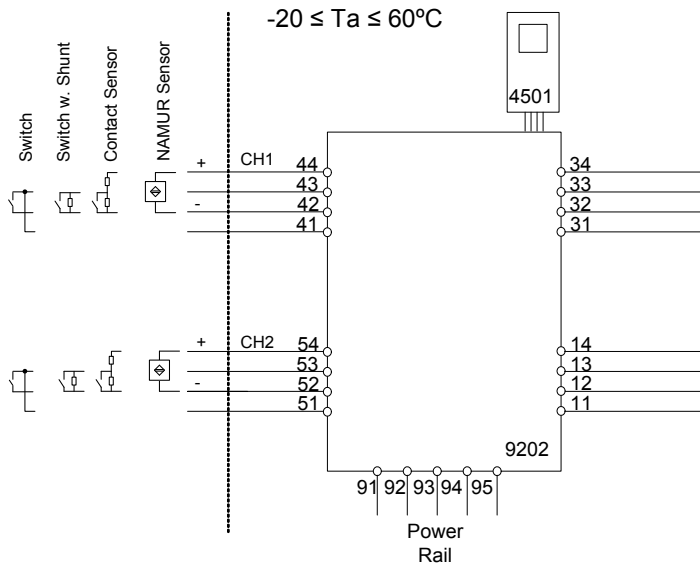
 Voltage max: 32 Vac/ 32 Vdc
 Current max: 0.5 Aac / 0.3Adc

 (terminal 11,12,13,14)
 (terminal 31,32,33,34)
 (terminal 91,92,93,94,95)

 U_m : 253 V max. 400 Hz

9202B1x
Terminal CH1(11,12) CH2(13,14)
Digital output: NPN output:
 Voltage max. 30 VDC
 Current max. 80 mA

9202B2x and 9202B3x
Relay output:
Terminal CH1(11,12) CH2(13,14)
**Class I, Division 2
Zone 2 installation**

 Voltage max. 32 V AC / 30 VDC
 Power max. 64 VA / 60 W
 Current max. 2 AAC / 2 ADC

Ex input:
CH1 (terminal 41,42,43,44)
CH2 (terminal 51,52,53,54)
 U_o : 10.6 VDC
 I_o : 12 mADC
 P_o : 32 mW
 L_o/R_o : 1150 μ H/ Ω

	IIC or A,B	IIB or C,E,F	IIA or D,G
Ca or Co.	2.0 μ F	6.0 μ F	18 μ F
La or Lo.	260 mH	780 mH	1000 mH

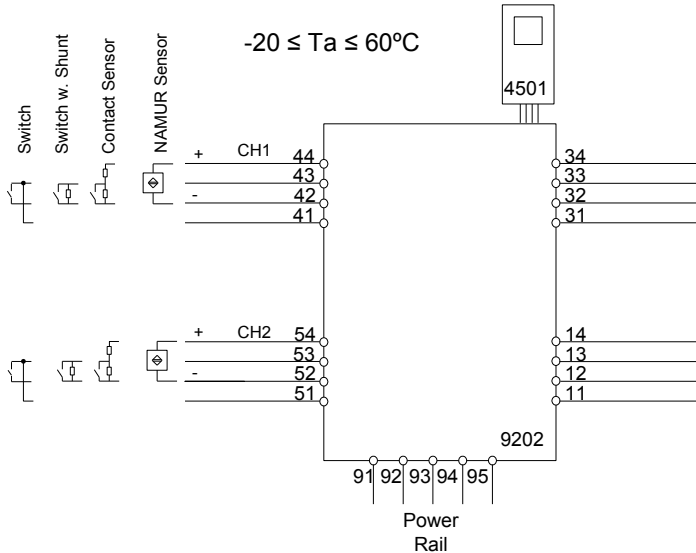
LERBAKKEN 10, 8410 RØNDE DENMARK

9202Axx and 9202Bxx Installation:

Non Hazardous area or
Class I, Division 2, Group ABCD T4
or Zone 2 Group IIC T4

Supply terminal (31,32)
Voltage: 19.2 – 31.2 VDC

Status relay, terminal (33,34)
Class I Division 2 or Zone 2 installation:
Voltage max: 32 Vac/ 32 Vdc
Current max: 0.5 Aac / 0.3Adc



(terminal 11,12,13,14)
(terminal 31,32,33,34)
(terminal 91,92,93,94,95)

9202x1x
Terminal CH1(11,12) CH2(13,14)
Digital output: NPN output:
Voltage max. 30 VDC
Current max. 80 mA

9202x2x and 9202x3x
Terminal CH1(11,12) CH2(13,14)
Relay output: Class I Division 2 Zone 2 installation
Voltage max. 32 V AC / 30 VDC
Power max. 64 VA / 60 W
Current max. 2 AAC / 2 ADC

LERBAKKEN 10, 8410 RØNDE DENMARK

INMETRO Desenhos para Instalação



Para instalação segura do 9202B.. e 9202A.. o manual seguinte deve ser observado. O módulo deve ser instalado somente por profissionais qualificados que estão familiarizados com as leis nacionais e internacionais, diretrizes e normas que se aplicam a esta área.

Ano de fabricação pode ser obtido a partir dos dois primeiros dígitos do número de série.



Para a instalação na Zona 2 o seguinte deve ser observado. O módulo de programação de 4501, deve ser utilizado apenas com os módulos PR-electronics. É importante que o módulo esteja intacto e não tenha sido alterado ou modificado de qualquer maneira. Apenas os módulos 4501 livres de poeira e umidade devem ser instalados.

INMETRO Certificado **DEKRA 23.0007X**

Marcas: 9202B.. [Ex ia Ga] IIC/IIB/IIA
[Ex ia Da] IIIC
[Ex ia Ma] I

Marcas: 9202B.., 9202A.. Ex ec nC IIC T4 Gc

Normas: **ABNT NBR IEC 60079-0:2020 Versão Corrigida:2023**
ABNT NBR IEC 60079-7:2018 Versão Corrigida:2022
ABNT NBR IEC 60079-11:2013 Versão Corrigida:2017
ABNT NBR IEC 60079-15:2019

Terminais de fonte de alimentação (31,32)

Voltagem: 19,2 – 31,2 VDC

Relê de estado. terminais (33,34)

Instalação Zona 2

Voltagem máx.:	125 VAC / 110 VDC	32 VAC / 32 VDC
Potência máx.:	62,5 VA / 32 W	16 VA / 32 W
Corrente máx.:	0,5 A AC / 0,3 ADC	0,5 A AC / 1 ADC

Notas de instalação:

Instalação em grau de poluição 2, categoria de sobretensão II conforme definido no IEC 60664-1. Os circuitos não intrinsecamente seguros só pode ser connectado para sobretensão limitado ao categoria I/II como definido na IEC 60664-1

Não separe conectores quando energizado ou quando uma mistura de gás explosivo estiver presente.

Não monte ou remova módulos do trilho de alimentação quando uma mistura de gás explosivo estiver presente.

Desligue a alimentação antes da manutenção.

A fiação de terminais sem uso não é permitida.

A fonte de Loop e terminais de entrada de corrente para o mesmo canal não deve ser aplicada ao mesmo tempo.

Em tipo de proteção [Ex ia Da] os parâmetros para a segurança intrínseca para grupo de gás IIB são aplicáveis.

Para a instalação em Zona 2, o módulo deve ser instalado em um invólucro conformidade com o tipo de proteção 'Ex e', fornecendo no mínimo grau de proteção IP54

Dispositivos de entrada de cabo e elementos de vedação devem cumprir com os mesmos requisitos.

LERBAKKEN 10, 8410 RØNDE DENMARK

Para a instalação de trilho de energia na Zona 2, apenas o trilho de alimentação Rail 9400 fornecido pela Unidade de Controle de Potência 9410 é permitido.

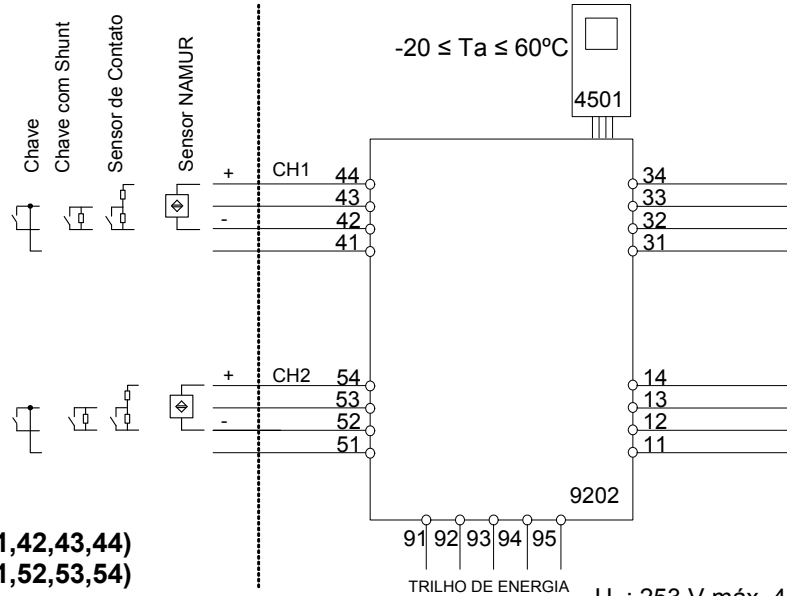
Máx. torque terminal de parafuso 0,5 Nm. O fio trançado deve ser instalado com um comprimento de isolamento de 5 mm ou através de um terminal isolado adequado, como um terminal de cadaço.

LERBAKKEN 10, 8410 RØNDE DENMARK

Instalação 9202B..:

Área de classificada
Zona 0, 1, 2, 20, 21, 22

Área de não classificada
ou Zona 2



entrada Ex:

CN1 (terminais 41,42,43,44)

CN2 (terminais 51,52,53,54)

U_o : 10,6 VDC
 I_o : 12 mADC
 P_o : 32 mW
 L_o/R_o : 1150 μ H/ Ω

U_m : 253 V máx. 400 Hz

Fonte / Saída:

(terminais 11,12,13,14)

(terminais 31,32,33,34)

(terminais 91,92,93,94,95)

	IIC	IIB	IIA	I
C_o .	2,0 μ F	6,0 μ F	18 μ F	90 μ F
L_o .	260 mH	780 mH	1000 mH	1000 mH

Terminais CN1(11,12) CN2(13,14)

Saída Digital:

Voltagem máx.

Corrente máx.

Saída NPN:

30 VDC

80 mA

Terminais CN1(11,12) CN2(13,14)

Saída relê:

Voltagem máx.

Potência máx.

Corrente máx.

Área de não classificada

250 VAC / 30 VDC

500 VA / 60 W

2 AAC / 2 ADC

Instalação ZONA 2

32 V AC / 30 VDC

64 VA / 60 W

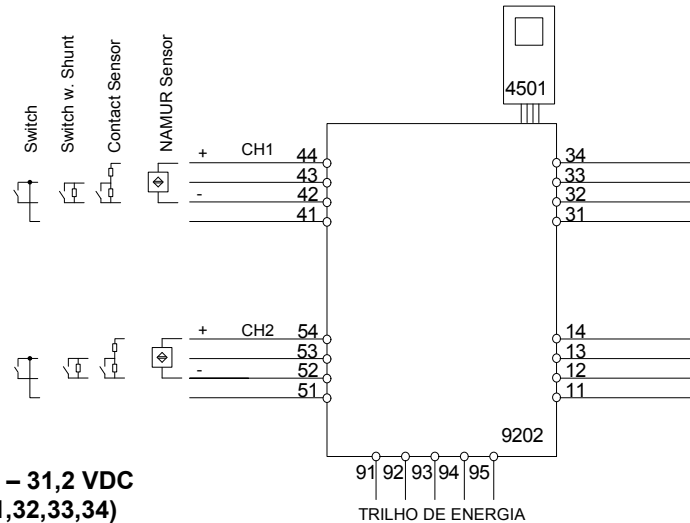
2 AAC / 2 ADC

LERBAKKEN 10, 8410 RØNDE DENMARK

Instalação 9202A..:

Área de não classificada ou Zona 2

$-20 \leq T_a \leq 60^\circ\text{C}$



Supply 19,2 – 31,2 VDC
(terminais 31,32,33,34)
(terminais 91,92,93,94,95)

Entrada: Sensor de contato
CN1 (terminais 41,42,43,44)
CN2 (terminais 51,52,53,54)

Fonte / Saída:

Terminais CN1(11,12) CN2(13,14)

Saída Digital:	Saída NPN:
Voltagem máx. 30 VDC	30 VDC
Corrente máx. 80 mA	80 mA

Terminais CN1(11,12) CN2(13,14)

Saída relê:	Área de não classificada	Instalação ZONA 2
Voltagem máx. 250 VAC / 30 VDC	250 VAC / 30 VDC	32 V AC / 30 VDC
Potência máx. 500 VA / 60 W	500 VA / 60 W	64 VA / 60 W
Corrente máx. 2 AAC / 2 ADC	2 AAC / 2 ADC	2 AAC / 2 ADC

Para a instalação em Zona 2, o módulo deve ser instalado em um invólucro conformidade com o tipo de proteção 'Ex e', fornecendo no mínimo grau de proteção IP54. Dispositivos de entrada de cabo e elementos de vedação devem cumprir com os mesmos requisitos.

Para a instalação de trilho de energia na Zona 2, apenas o trilho de alimentação Rail 9400 fornecido pela Unidade de Controle de Potência 9410 é permitido.

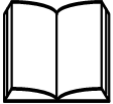
Máx. torque terminal de parafuso 0,5 Nm. O fio trançado deve ser instalado com um comprimento de isolamento de 5 mm ou através de um terminal isolado adequado, como um terminal de cadarço.

LERBAKKEN 10, 8410 RØNDE DENMARK

KC 설치 도면



9202의 안전한 설치를 위해 다음 사항을 준수해야 합니다. 이 모듈은 이 지역에 적용되는 국내 및 국제 법률, 지침 및 표준에 정통한 유자격자만 설치해야 합니다.
제조연도는 일련번호의 처음 두 자리입니다.



구역 2 / 디비전 2에 설치하려면 다음 사항을 준수해야 합니다.
4501 프로그래밍 모듈은 PR 제품의 모듈과 함께 사용해야 합니다. 모듈이 손상되지 않았고, 어떤 식으로든 변경 또는 수정되지 않는 것이 중요합니다. 먼지와 습기가 없는 상태에서 4501 모듈을 설치해야 합니다.

KC 인증서:	21-AV4BO-0179X
마킹 9202Bxx:	[Ex ia Ga] IIC/IIB/IIA
KC 인증서:	21-AV4BO-0180X
마킹 9202Bxx:	[Ex ia Da] IIIC
KC 인증서:	21-AV4BO-0181X
마킹 9202Axx:	Ex nA nC IIC T4 Gc
표준	IEC60079-0:2017, IEC60079-11:2011, IEC60079-15:2017, IEC60079-7:2015+A1:2017

공급 단자(31,32)

전압: 19.2 – 31.2 VDC

상태 릴레이. 단자(33,34)

최대 전압:	125 VAC / 110 VDC	구역 2 설치	32 VAC / 32 VDC
최대 출력:	62.5 VA / 32 W		16V A / 32 W
최대 전류:	0.5 AAC / 0.3 ADC		0.5 AAC / 1 ADC

LERBAKKEN 10, 8410 RØNDE DENMARK

s설치 참고 사항

IEC60664-1에 정의된 대로 오염 등급 2, 과전압 범주 II에 설치하십시오.

전원이 공급되고 폭발성 가스 혼합물이 있는 경우, 커넥터를 분리하지 마십시오.

폭발성 가스 혼합물이 있는 경우, 파워 레일에 모듈을 장착하거나 제거하지 마십시오.

수리하기 전에 전원을 분리하십시오.

사용하지 않는 단자의 배선은 허용되지 않습니다.

보호 유형 [Ex ia Da]에서는 가스 그룹 IIB의 본질 안전 매개변수를 적용할 수 있습니다.

구역 2에 설치하는 경우, 모듈을 보호 유형 Ex n 또는 Ex e인 인클로저에 설치하고, 최소한 IP54의 보호 수준을 제공해야 합니다. 케이블 인입 장치와 밀폐 요소는 동일한 요구 사항을 충족해야 합니다.

구역 2의 파워 레일에 설치하는 경우, 전력 제어 장치 유형 9410(유형 시험 인증서 IECEx KEM 08.0025X)의 공급을 받는 파워 레일 유형 9400만 허용됩니다.

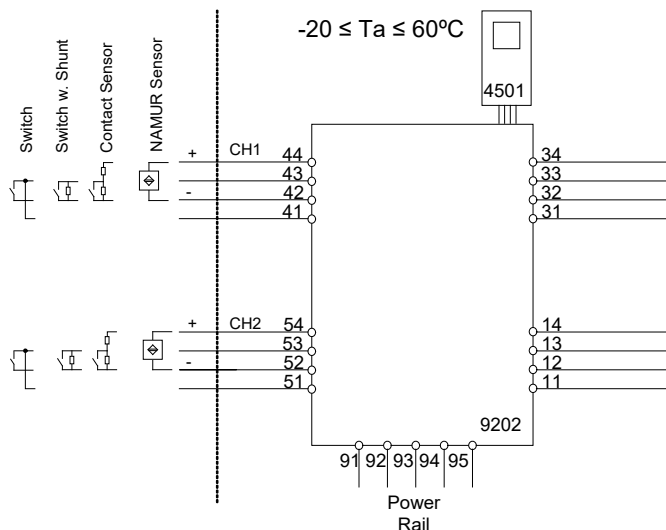
연선은 5mm의 절연 피복을 제거 후 사용을 하거나 부트레이스 페룰과 같은 적절한 절연 단자를 통해 설치해야 합니다 □

LERBAKKEN 10, 8410 RØNDE DENMARK

9202Bxx 설치:

위험 지역
구역 0,1,2, 20, 21, 22

비위험 지역
또는 구역 2



Ex 입력:

CH1(단자 41,42,43,44)

CH2(단자 51,52,53,54)

U_o: 10.6 VDC
I_o: 12 mADC
P_o: 32 mW
L_o/R_o: 1150 μH/Ω

U_m: 253 V 최대 400 Hz

공급 / 출력:

(단자 11,12,13,14)

(단자 31,32,33,34)

(단자 91,92,93,94,95)

	IIC	IIB	IIA	I
C _o	2.0 μF	6.0 μF	18 μF	90 μF
L _o	260 mH	780 mH	1000 mH	1000 mH

단자 CH1 (11,12) CH2 (13,14)

디지털 출력:

최대 전압

최대 전류

NPN 출력:

30 VDC

80 mA

단자 CH1 (11,12) CH2 (13,14)

릴레이 출력:

최대 전압

최대 출력

최대 전류

비위험 장소

250 VAC / 30 VDC

500 VA / 60 W

2 AAC / 2 ADC

구역 2 설치

32 VAC / 30 VDC

64 VA / 60 W

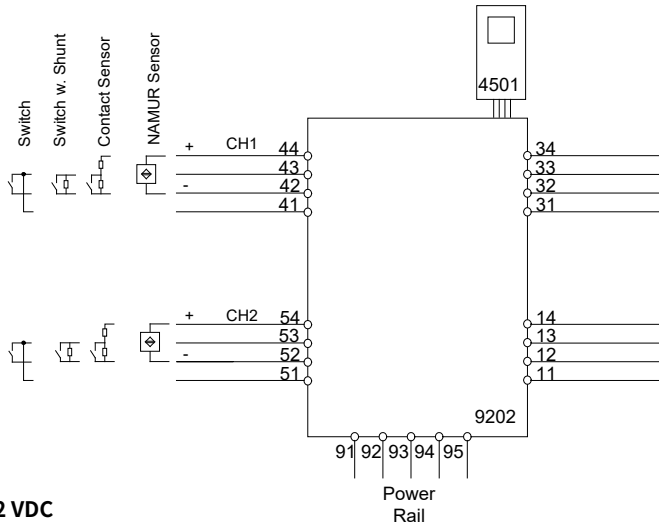
2 AAC / 2 ADC

LERBAKKEN 10, 8410 RØNDE DENMARK

9202Axx 설치:

비위험 지역 또는 구역 2

-20 ≤ Ta ≤ 60°C



공급: 19.2 – 31.2 VDC

(단자 31,32,33,34)

(단자 91,92,93,94,95)

입력: NAMUR 센서, 접촉 센서, 스위치

CH1(단자 41,42,43,44)

CH2(단자 51,52,53,54)

출력:

단자 CH1 (11,12) CH2 (13,14)

디지털 출력:

NPN 출력:

최대 전압 30 VDC

최대 전류 80 mA

단자 CH1 (11,12) CH2 (13,14)

릴레이 출력:

비위험 장소

구역 2 설치

최대 전압 250 VAC / 30 VDC

32 VAC / 30 VDC

최대 출력 500 VA / 60 W

64 VA / 60 W

최대 전류 2 AAC / 2 ADC

2 AAC / 2 ADC

구역 2에 설치하는 경우, 모듈을 보호 유형 Ex n 또는 Ex e인 인클로저에 설치하고, 최소한 IP54의 보호 수준을 제공해야 합니다.

케이블 인입 장치와 밀폐 요소는 동일한 요구 사항을 충족해야 합니다.

구역 2의 파워 레일에 설치하는 경우, 전력 제어 장치 유형 9410(유형 시험 인증서 IECEx 08.0052X)의 공급을 받는 파워 레일 유형

9400만 허용됩니다.

구역 2 / 디비전 2에 설치하려면 다음 사항을 준수해야 합니다.

4501 프로그래밍 모듈은 PR 제품의 모듈과 함께 사용해야 합니다. 모듈이 손상되지 않았고, 어떤 식으로든 변경 또는 수정되지 않는

것이 중요합니다. 먼지와 습기가 없는 상태에서 4501 모듈을 설치해야 합니다.

文档更新记录

以下列表提供了有关本文档修订的说明。

版本号	日期	说明
106	1907	添加了有关最大需用功率的规格。 更新了 ATEX 和 IECEx 安装图。 新 INMETRO 证书和安装图。
107	1941	手册中包括 9202A 版。 添加了经过 UL 913 认证的产品类型。 CCOE 认证中止。 新 FM 证书和安装图。
108	2103	添加 CCC 认证。 菜单流程图已更新。
109	2314	ATEX和IECEx认证已更新 - Ex nA 更改为 Ex ec。 添加 UKEX 认证。
110	2404	添加了经过 KCs 认证的产品类型。 更新 ATEX / UKEX 安装图 - 收到 9202B 的 UKEX 证书。
111	2421	INMETRO认证已更新 - Ex nA 更改为 Ex ec。 更新 KC 安装图。

无论您身在何处， 我们始终在您身边

无论您身在何处，都将获得我们标志性红色模块的全力支持

我们所有的设备都提供权威的专家服务，且享受长达五年的质量保证。您购买的每款产品都将获得个性化的技术支持和指导，按时交货，保修期内免费维修，丰富的技术文档等服务。

我们的总部在丹麦，我们在世界各地设有办事处并在全球创建授权合作伙伴关系。我们能在全球范围内为您提供本

地化服务。这意味着我们总是伴随在您身边，并且非常了解当地市场。

我们致力于打造高客户满意度产品，并将 PERFORMANCE MADE SMARTER 这一理念传向世界。

了解更多有关我们的保修计划，或想与您所在地区的销售代表会面，请访问 prelectronics.com。

让 PERFORMANCE MADE SMARTER 助您一臂之力

PR electronics 是一家行业领先的、专注于使过程控制更加安全、可靠和高效的技术型公司。自 1974 年以来，我们一直致力于高精度-低功耗型核心技术的开发。秉承这种精神，我们不断地为产品设置新的标准，如此这般能够在客户的过程测量点与其过程控制系统之间进行通信、监控和连接。

我们的创新专利技术来源于大量的研发设施以及对客户需求和工艺过程的深刻理解。简约、专注、勇气、卓越是我们的座右铭。这指引着我们不断帮助一些世界上最大的公司实现更卓越的智能化 (PERFORMANCE MADE SMARTER)。